

PREPARACIÓN: LIMPIADORES Y RELLENOS GRANO**LIMPIADOR DE CERA**

Limpia y elimina viejos acabados, ceras, manchas, etc sin daño alguno. Altamente recomendado.

Limpia ormolu.

| | | | |
|----------|-------------|-------|--------------|
| 1 litro | 0487 000115 | 2329P | 99 GE Unidad |
| 5 litros | 0487 000515 | 7654P | Entrega |

RETOCADOR PARA MADERA

Elimina pintura y barniz antes de la restauración

| | | | |
|-------|-------------|-------|--------------|
| 500ml | 1163 050015 | 1215P | 49 GE Unidad |
|-------|-------------|-------|--------------|

PROTECTOR

Aplicar dos capas de protector 24 horas antes de pintar, ayuda a reducir la extensión de savia en superficies.

| | |
|-------|-------------|
| 500ml | 1162 038705 |
|-------|-------------|

RELLENO GRANULADO

Rellenar antes de encerar, pulir o barnizar.

| | | | |
|-------|-------------|------|--------------|
| 250ml | 1163 025015 | 965P | 39 GE Unidad |
|-------|-------------|------|--------------|

RESTAURADOR CAJAS

Fabricado por Curator. Elimina manchas, suciedades etc.

| | | | |
|-------|-------------|------|--------------|
| 120ml | 0427 012015 | 965P | 13 GE Unidad |
|-------|-------------|------|--------------|

RELLENOS: CERA Y GOMA LACA**BARRA DE CERA PARA RELLENAR**

Estas barras contienen cera de abeja, resina y colorante. No necesitan ser fundidas, simplemente tiene que ablandar la pieza usando los dedos y presionando en el orificio que se desea rellenar. Elimine el exceso y cuando esté endurecido pula normalmente. Cada barra contiene 50-55g.

| | | | |
|---------------|-------------|------|-------------|
| Marfil | 0489 000115 | 765P | 5 GE Unidad |
| Ebano | 0489 001215 | 782P | 5 GE Unidad |
| Teca | 0489 000415 | 765P | 5 GE Unidad |
| Cerezo oscuro | 0489 000515 | 765P | 5 GE Unidad |
| Caoba | 0489 000715 | 765P | 5 GE Unidad |
| Roble claro | 0489 000215 | 782P | 5 GE Unidad |
| Roble medio | 0489 000815 | 765P | 5 GE Unidad |
| Roble oscuro | 0489 001015 | 782P | 5 GE Unidad |
| Nogal claro | 0489 002115 | 765P | 5 GE Unidad |
| Nogal medio | 0489 000915 | 765P | 5 GE Unidad |
| Nogal oscuro | 0489 001115 | 765P | 5 GE Unidad |
| Caoba oscura | 0489 002215 | 765P | 5 GE Unidad |
| Pino claro | 0489 001515 | 765P | 5 GE Unidad |
| Pino | 0489 001615 | 765P | 5 GE Unidad |
| Olmo | 0489 001815 | 782P | 5 GE Unidad |

CERAS RETOCADORAS

Juego de 10 ceras en los tonos más usados. Muy útil para uso en pequeñas grietas, carcoma, etc. Simplemente tiene que aplicar y dejar secar.

| | | |
|-------------|-------|--------------|
| 0491 001015 | 2479P | 20 GE Unidad |
|-------------|-------|--------------|

BARRAS DE GOMA LACA

Barras duras con base de goma laca para rellenar orificios o reparar antes de realizar un pulido o barnizado. No deben ser ablandadas con llama porque enegrece la goma, utilizar con soldador de hierro. Surtido de 10 barras en cada caja.

| | | |
|-------------|-------|--------------|
| 0490 000015 | 3727P | 20 GE Unidad |
|-------------|-------|--------------|

BOLIGRAFO REPARADOR

Para pequeños arañazos. Cada bolígrafo se compone de 3 partes con lo que se pueden obtener 3 tonalidades, clara, media y oscura.

| | | | |
|-------|-------------|-------|-------------|
| Pino | 1161 000215 | 1048P | 1 GE Unidad |
| Roble | 1161 000315 | 1048P | 1 GE Unidad |
| Caoba | 1161 000415 | 1048P | 1 GE Unidad |

TINTES: TINTES Y TINTES DE CERA**TINTE PARA MADERA**

Tinte de base de agua para madera con una excelente resistencia al agua y la luz. Debido a los agentes químicos que contiene permite teñir uniforme y fácilmente. Primero aplicar una capa clara y luego oscurecer si se desea. Un color demasiado oscuro sólo desaparece puliendo. Latas de 500ml.

| | | |
|------------------|-------------|--------------------|
| Cerezo | 0506 000415 | No disponible |
| Nogal claro | 0506 000215 | No disponible |
| Nogal | 0506 000315 | 1364P 49 GE Unidad |
| Roble claro | 0506 000115 | 1364P 49 GE Unidad |
| Roble medio | 0506 000515 | 1364P 49 GE Unidad |
| Roble oscuro | 0506 000715 | 1514P 49 GE Unidad |
| Roble tudor | 0506 000915 | 1448P 49 GE Unidad |
| Caoba gregoriana | 0506 000615 | 1514P 49 GE Unidad |
| Caoba victoriana | 0506 000815 | 1364P 49 GE Unidad |
| Pino dorado | 0506 001015 | 1364P 49 GE Unidad |

POLVOS DE TINTE

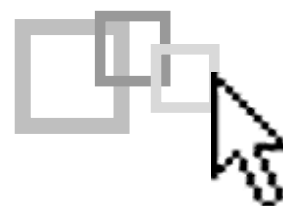
Se mezclan con agua. Para restauración y tinte de pieles. 50g.

| | | | |
|---------------|-------------|-------|-------------|
| Roble antiguo | 1162 039462 | 1165P | 5 GE Unidad |
| Roble oscuro | 1162 039562 | 1165P | 5 GE Unidad |
| Negro | 1162 017862 | 1165P | 5 GE Unidad |
| Caoba | 1162 017662 | 1165P | 5 GE Unidad |
| Teca | 1162 039662 | 1165P | 5 GE Unidad |
| Nogal | 1162 039762 | 1165P | 5 GE Unidad |

TINTE DE CERA

Tinte de cera en una gran variedad de colores. Para todo tipo de maderas. Aplicar con estropajo 0000 cuando se eliminan manchas de agua o en superficies previamente barnizadas. El claro es especial para marquetería. 50ml.

| | | | |
|------------------|-------------|-------|--------------|
| Claro | 0492 000115 | 1564P | 55 GE Unidad |
| Pino dorado | 0492 000215 | 1564P | 55 GE Unidad |
| Roble medio | 0492 000515 | 1564P | 55 GE Unidad |
| Caoba georgiana | 0492 000615 | 1564P | 55 GE Unidad |
| Caoba victoriana | 0492 000715 | 1564P | 55 GE Unidad |
| Roble oscuro | 0492 000815 | 1564P | 55 GE Unidad |
| Roble tudor | 0492 000915 | 1564P | 55 GE Unidad |
| Nogal | 0492 001115 | 1564P | 55 GE Unidad |



Buy online @
www.m-p.co.uk

ACABADOS: CERA DE ABEJA Y LACAS



CERA DE ABEJA

Nuestro pulidor original hecho con pura cera de abeja, aceites naturales y alcoholes de madera. Incolora e inodora. 125ml.
0254 020015 1048P 22 GE Unidad

CERA DE ABEJA LIBERON RAPID LAK

Cera para pulir que contiene 40% de cera de abeja. Se debe dejar secar durante horas. 500ml.
0494 050015 1930P 55 GE Unidad

REVIVIDOR

Producto pensado para restaurar y revivir superficies dañadas o arañadas. 500ml.
0498 050015

CREMA PULIDORA

Bote de 500ml para conseguir superficies brillantes.
0678 050015 2130P 55 GE Unidad

PURA CERA DE ABEJA REFINADA

Para hacer su propio pulido. Bolsa de 125g.
0451 012515 915P 15 GE Unidad

LACAS

1864P 49 GE Unidad

Barniz duradero para acabados interiores en madera. Poco olorosos. Fáciles de usar. Secan en 3-4 horas. 500ml.

No.8 Brill. 1162 039905 2213P 100 GE Unidad

No.8 Mate 1162 039805 3178P 100 GE Unidad

PULIDORES GOMA LACA

Un producto versátil que si se usa correctamente dará resultados espectaculares.



PULIDOR PURO BUTTON

Pulidor tradicional que da un brillo suave a los acabados. Marrón dorado. 500ml.
1162 038105 2213P 50 GE Unidad

PULIDOR FRANCES

Da un acabado oscuro cuando se usa en nogal, roble o caoba. Marrón rico medio. 500ml.
1162 038205 1298P 50 GE Unidad

PULIDOR GARNET

Crea un efecto envejecido en todo tipo de maderas. Marrón oscuro. 500ml.
1162 038405 1248P 50 GE Unidad

PULIDOR ESPECIAL PALIDO

Para maderas que no requieren un cambio de color pero si un gran acabado. Transparente. 500ml.
1162 038605 1564P 50 GE Unidad

PULIDOR BLANCO SUPERFINO

Da un acabado muy brillante para maderas pálidas naturales como roble, fresno, haya y sicomoro. Blanco. 500ml.
1162 038505 1531P 50 GE Unidad

ESTROPAJO

Extremadamente fino. Calibre 0000. Usar junto con nuestra cera limpiadora para eliminar suciedades.

50g 0505 005015 383P 5 GE Unidad

1 kg 0505 100015 2396P 190 GE Unidad

DORADOS: BARNICES DORADO Y CREMAS

BARNIZ DORADO

Barniz no empañable con un dorado muy fino. Los colores se pueden mezclar para obtener la tonalidad deseada. 30ml.

Compiègne 0500 000115 1398P 20 GE Unidad

Chantilly 0500 000215 1398P 20 GE Unidad

Trianon 0500 000315 1398P 20 GE Unidad

Rambouillet 0500 000615 1398P 20 GE Unidad

St Germain 0500 000715 1398P 20 GE Unidad

CREMA DORADA

Cera dorada no empañable para reparar dorados dañados. Lustre bien especialmente sobre el barniz Fontenay.

Compiègne 0501 000115 1597P 20 GE Unidad

Chantilly 0501 000215 1597P 20 GE Unidad

Trianon 0501 000315 1597P 20 GE Unidad

Rambouillet 0501 000615 1597P 20 GE Unidad

St Germain 0501 000715 1597P 20 GE Unidad

BASE ROJA FONTENAY

Se usa como sellante antes de aplicar barnices y cremas doradas.

0499 000115 1481P 20 GE Unidad

PAN DE ORO Y PLATA

Lámina de 80x80mm de oro y plata reales.

Oro 0345 008012 566P 1 GE Unidad

Plata 0345 008022 566P 1 GE Unidad

TAMAÑO ORO 16 HORAS

250ml 0924 025015 2213P 30 GE Unidad

PEGAMENTO ESPECIALES

PEGAMENTO PERLA

Usado hace cientos de años por ebanistas y restauradores. Se aplica con agua y caliente, normalmente desde un tradicional bote de pegamento.

500g 1162 016024 3294P 100 GE Unidad

5kg 1162 038837 5374P Entrega

PEGAMENTO RABBITSKIN

Usado por doradores constantemente. Muy bueno para madera también.

500ml 1162 038905 2213P 50 GE Unidad

PEGAMENTO DE CONTACTO

Pegamento de secado rápido. Evo-stick contact 528.

500ml 1162 039005 2030P 50 GE Unidad

BOTE DE PEGAMENTO

Tradicional bote doble de acero para derretido del pegamento de perla. 750ml de capacidad.

1165 000115 9967P 75 GE Unidad

PAÑOS

PAÑO BLANCO

Paños de alta calidad sin hilas para tinte y pulido. 1kg.

1162 016409 1231P 100 GE Unidad

PAÑO MUTTON

Material muy suave usado para el acabado de tintes y encerados. 1kg.

1162 016309 2446P 100 GE Unidad

BROCHAS, HERRAMIENTAS Y ACCESORIOS

BROCHA PARA PEGAMENTO

Brocha tradicional para la aplicación de tanto pegamentos en frío o en caliente.

| | | | |
|-------|-------------|------|--------------|
| No.8 | 1162 032512 | 516P | 10 GE Unidad |
| No.12 | 1162 032712 | 632P | 10 GE Unidad |
| No.16 | 1162 032912 | 849P | 10 GE Unidad |



BROCHA SINTETICA

Cerdas de nylon fino, para pinturas acrílicas y lacas.

| | | | |
|--------|-------------|------|--------------|
| 2.5cm | 1162 039112 | 516P | 10 GE Unidad |
| 3.75cm | 1162 039212 | 632P | 10 GE Unidad |
| 5cm | 1162 039312 | 799P | 10 GE Unidad |



BROCHA ZORINO

El más usado en selladores, pulidos y barnizados con laca.

| | | | |
|-------|-------------|-------|-------------|
| No.2 | 1162 036812 | 1215P | 3 GE Unidad |
| No.6 | 1162 014612 | 2063P | 3 GE Unidad |
| No.10 | 1162 014812 | 3594P | 4 GE Unidad |



BROCHAS ECONOMICAS

Juego de tre brochas en 1.25, 2.5 y 3.75cm. Útiles sólo en tintes y eliminaciones.

| | | | |
|--------|-------------|------|-------------|
| 1.25cm | 1162 036912 | 83P | 3 GE Unidad |
| 2.5cm | 1162 037012 | 116P | 3 GE Unidad |
| 3.75cm | 1162 037112 | 150P | 3 GE Unidad |



BROCHA DE PELO DE ARDILLA

Brocha de alta calidad. Muy utilizada por pulidores para trabajo con colores.

| | | | |
|-------|-------------|-------|-------------|
| No.1 | 1162 037212 | 266P | 2 GE Unidad |
| No.3 | 1162 037312 | 349P | 2 GE Unidad |
| No.5 | 1162 037412 | 383P | 3 GE Unidad |
| No.8 | 1162 014412 | 765P | 5 GE Unidad |
| No.10 | 1162 014512 | 1032P | 5 GE Unidad |



CEPILLO PARA MOLDURAS

Muy útil en trabajos difíciles y detallados. Las cerdas son finas para evitar daño en la madera.

1162 037512 898P 10 GE Unidad



RASCADOR DE EBANISTA

Para eliminación de material.

1162 037612 549P 15 GE Unidad

CEPILLO PARA PULIDO CON CERA

Para pulido fino con cera.

1167 000115 3727P 10 GE Unidad



CEPILLO PARA MUEBLES

Cepillado grueso con cera.

1167 000215 3727P 10 GE Unidad



M & P

Meadows & Passmore

EL
PROVEEDOR
DE LOS
RELOJEROS

EMBALAJE Y ENVIO se calcula por medio de una escala fija. Cada artículo tiene un valor para GE que se muestra con el precio, éste depende del tamaño, peso y naturaleza del objeto. Sumar todos los GE y mirar en la escala. ejemplo:

4 artículos a 1GE = 4

1 artículo a 3GE = 3

Total = 7

PERDIDAS Y DAÑOS en los artículos está asegurado. La compensación está limitada al máximo que ofrecen las oficinas de correos. Si se requiere algún tipo de seguro especial haganoslo saber por escrito. Costes adicionales serán a cuenta del cliente. No devolver artículos dañados a menos que se lo pidamos. Nosotros proveemos un sistema de venta por correo. No tenemos una tienda y normalmente no se pueden recoger artículos. Artículos muy grandes como relojes de torre, gran cantidad de fluidos, etc. pueden ser recogidos pero siempre con cita previa. Sentimos decirle que no suministramos ayuda técnica en nuestra recepción.

MILES DE NUESTROS CLIENTES USAN NUESTRO SERVICIO AUTOMATICO DE VENTA POR QUE OBTIENEN

- Envío en el mismo día*
- gastos de envío gratuitos**
- Número de teléfono gratuito
- 24 horas al día
- Información de precios.....
- Información técnica
- Estado pedidos recientes

Llámanos al número de teléfono gratuito

900 931 891

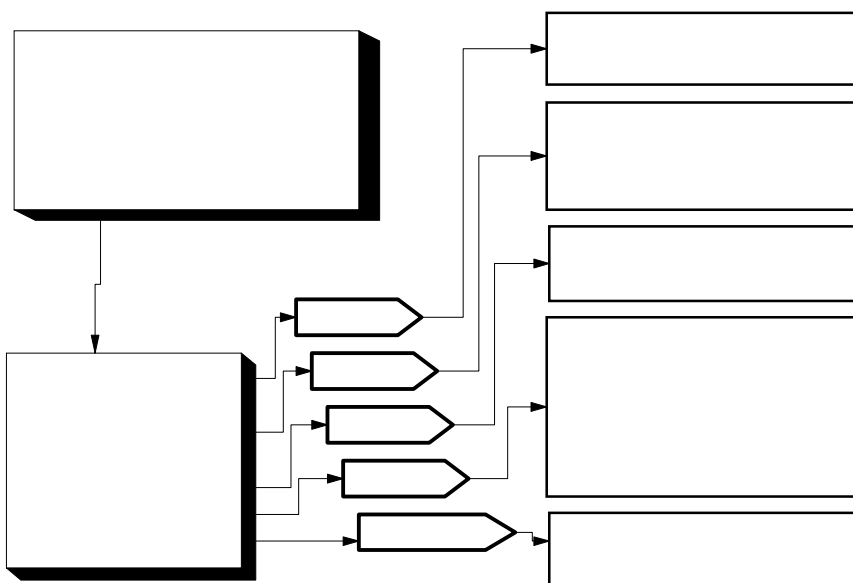
Todo respaldado por nuestra amplia variedad, disponibilidad y precios competitivos.

¿COMO USAR EL SISTEMA?

Simplemente llame al teléfono gratuito y seleccione en su teclado la opción que desee.

El sistema le pedirá que se identifique introduciendo su número de cliente y su número secreto. Si desconoce alguno de estos datos, llame al 00 44 1273 421321 en horario de oficina.

Marque en el teclado el número de pieza y conteste las preguntas que Harvey le vaya realizando. Encontrará el sistema muy fácil de utilizar. Si encuentra alguna dificultad en su uso, uno de nuestros empleados estará encantado de atenderle.



Ayudas:

Almudilla es la tecla '#' debajo del 9.

Prepárese. Escriba toda la información que necesite antes de llamar.

Use un teléfono de tonos. Si escucha tonos cuando marca (en vez de pulsos) significa que tiene un teléfono de tonos. La mayoría de los teléfonos tienen un interruptor que le permite elegir entre marcado por tonos o pulsos. Un teléfono de pulsos no funcionará con este sistema.

Escriba su número de confirmación. Lo escuchará cuando el pedido sea aceptado.

* Llame antes de las 15.00 para envíos en el mismo día.. **Ver condiciones para gastos de envío gratuitos. Oferta no acumulable.